

## **„WYPIS Z OPISU TECHNICZNEGO”**

### **V. OPIS PLANU SYTUACYJNEGO**

#### **V.1. OGÓLNY OPIS LOKALIZACJI :**

**Rydzyzna** (niem. Reisen) – miasto w woj. wielkopolskim, w powiecie leszczyńskim, siedziba gminy miejsko-wiejskiej Rydzyna. Położone na Wysoczyźnie Leszczyńskiej, około 8 km od Leszna, przy drodze Poznań-Wrocław, nad Kopanicą. W latach 1975–1998 miasto administracyjnie należało do woj. leszczyńskiego.

#### **V.2. OPIS LOKALIZACJI BUDYNKU RYDZYŃSKIEGO OŚRODKA KULTURY:**

Obiekt wpisany do rejestru zabytków 30 sierpnia 1968 r. nr 230/203A  
Budynek narożny, usytuowany jest w północnej pierzei Rynku u wlotu ulicy Wolności. Od strony północnej posesja graniczy z ulicą Słowackiego, od strony zachodniej sąsiaduje z budynkiem Rynek nr 7.  
Obszar, na którym położona jest działka nr 355 objęty jest strefą „A” ochrony konserwatorskiej i archeologicznej.

OPRACOWAŁ :

**inż. Marek Łysiak**  
upr. proj. 111/98/Lo z dnia 28-12-1998 r.  
w specjalności konstrukcyjnej bez ograniczeń

## VI. OPIS TECHNICZNY ROBÓT REMONTOWYCH DACHU

### VI.1.ROBOTY ROZBIÓRKOWE DEMONTAŻOWE

#### 1.1. Prace przygotowawcze przed przystąpieniem do rozbiórki pokrycia z dachówek

Remont dachu na budynku Rydzyńskiego Ośrodka Kultury ( skrót :ROK) należy podzielić na etapy i sukcesywnie wykonywać poszczególne części dachu, działając wzdłuż linii kalenicowych .

W pierwszej kolejności należy zdemontować istniejące na dachu stalowe okienka połaciowe występujące w dwóch miejscach wyższego dachu i w jednym miejscu dachu niższego przy istniejących kominach oraz podesty ław kominowych .W miejscach dokonywanych rozbiórek przygotować rolki folii polietylenowej, by szybko i sprawnie wykonać miejscowe zabezpieczenia wzdłuż odkrytych połaci, na wypadek opadów deszczu. Trzeba wyeliminować możliwość powstania niepotrzebnych zacieków i wtórnych zawilgoceń odkrytych stropów na poddaszach. Zabezpieczyć także folią izolacyjną podłogi na poddaszu, zarówno przed ewentualnym opadami jak i przed uszkodzeniami i wgnieceniami, spadającym gruzem rozbiórkowym. Istniejące pokrycie z dachówki karpiówki należy zdemontować wraz z wszelkimi obróbkami blacharskimi związanymi z pokryciem dachowym.





## 1.2. Prace rozbiórkowe

Rozbiórkę ceramicznego pokrycia rozpocząć od demontażu gąsiorów a następnie równomiernie po obu stronach usuwać kolejne rzędy dachówek. Poszycie z dachu stromego zdejmować równomiernie i symetrycznie z obu stron (nie można doprowadzić do sytuacji, w której na jednej połaci dachowej będzie zdecydowanie więcej pokrycia niż na drugiej). Nie gromadzić dachówek na drewnianych stropach poddasza. Zarówno całe dachówki jak i ich potłuczone fragmenty oraz sypiący się gruz z zaprawy, użytej do wiązania dachówek i gąsiorów usuwać na bieżąco z podłóg poddasza.

Po demontażu pokrycia zdemontować łąty odkrytych połaci dachowych. W trakcie demontażu poszycia dachu pozostawić łąty co ok. 1,5 m w celu zapewnienia stabilności ram drewnianych i możliwości poruszania się po nich. Demontaż łąt rozpocząć w górnej krawędzi połaci dachu i sukcesywnie przesuwać się ku dołowi. Poszczególne łąty odrywać podważając najpierw gwoździe i wyciągając je ręcznie w całości. Gwoździe, którymi przybite są łąty to gwoździe skorodowane, dlatego należy zachować dużą ostrożność i nie zaginać poważonych gwoździ aby ich nie złamać i nie uszkodzić powierzchni krokwi. Po wyrwaniu gwoździ podważyć łątę na jednym końcu sprawdzając czy wszystkie gwoździe zostały wyrwane i dopiero wówczas zsunąć łątę w dół. W miarę demontażu łąt należy prowadzić równoległe segregację na dobre, nadające się do dalszego wykorzystania i łąty zdekapitalizowane lub zniszczone. Łąty dobre oczyścić i ułożyć w sztaple pod zadaszeniem lub przykryć folią. Łąty zniszczone i zmurszałe usuwać na bieżąco z poddasza, odpady drewniane gromadzić poza budynkiem.



Po wykonaniu prac dekarских należy usuwać wszystkie deski ślepego pułapu oraz resztki docieplenia na zewnątrz (nie obciążać stropu).

### **1.3. Zachowanie bezpieczeństwa robót**

Podczas robót pracownicy powinni być przeszkoleni w zakresie BHP i obowiązkowo winni stosować się do zaleceń zawartych w tych przepisach. Robotnicy powinni używać środków ochrony indywidualnej, takich jak :  
gogle lub przyłbice ochronne, kaski ochronne, rękawice wzmocnione skórą, obuwiu z wkładkami stalowymi chroniącymi palce stopy oraz przymocowane do konstrukcji uprząże. Stanowiska pracy powinny umożliwić swobodę ruchu, niezbędną do wykonywania pracy. W trakcie wykonywania robót rozbiórkowych stale przy ekipie pracowników powinien być kierownik budowy, który w każdym momencie jest odpowiedzialny za przebieg robót oraz bezpieczeństwo ludzi tam pracujących a także za mienie znajdujące się na terenie prowadzonych prac.

## **VI.2.ROBOTY ZABEZPIEZAJĄCO IMPREGNACYJNE**

### **2.1. Przygotowanie elementów drewnianych**

Po odkryciu więzby można będzie dokładnie ocenić stan techniczny wszystkich krokwi w każdym miejscu i przekroju. Odkryte krokwie należy oczyścić z zumszałych i spróchniałych fragmentów i luźnych drobin drewna, osuszyć przez przewietrzanie i zaimpregnować środkami owadobójczymi, grzybobójczymi i ognioochronnymi. Zagrożone końcówki belek, które mogą wykazywać zróżnicowane zużycie wymagają szczególnej troski. Po dokładnym przeglądzie wszystkich końcówek belek należy wzmocnić zniszczone końcówki, głównie przy ścianach nośnych zewnętrznych. Dla właściwego użytkowania i utrzymania dachów w dobrym stanie technicznym należy wszystkie nowe elementy drewniane wykonać z drewna sosnowego kl. min. C-27. Całkowicie przegniłe lub przeżarte przez insekty końce belek należy odciąć i zastąpić je odpowiednio długimi dopasowanymi, przygotowanymi wcześniej balami kleszczowymi; mocowanymi gwoździowaniem. Najkorzystniej byłoby użyć do wymiany drewna tego samego gatunku pochodzącego z rozbiórek innych starych więzb dachowych lub stropów. Zniszczenia głębsze, do ok. 5 cm należy wyciąć na całą wysokość belki o głębokości aż do zdrowej części belki i wstawić w to miejsce dopasowany odpowiednio krawędziak o wysokości równej H belki. Nowe fragmenty skrócić razem z belką śrubami Ø 12 mm w nawierconych otworach. Przedtem jednak należy odkrytą powierzchnię belki jak i przygotowany krawędziak nasączyć solnym preparatem impregnacyjnym.

W przypadku odcinania końcówek belek należy ją zabezpieczyć konstrukcyjnie przed przystąpieniem do naprawy.

Z uwagi na możliwość wystąpienia różnych przypadków zniszczeń zarówno na długości belek jak i głębokości wżerów czy przegnić jej przekroju a także z uwagi na stopień zaawansowania ognisk zapalnych uszkodzeń drewna - rodzaj i ilość gwoździ do mocowania nadbitek będzie każdorazowo indywidualnie ustalana po wyborze sposobu usunięcia mankamentu oraz doborze sposobu naprawy i wzmocnienia belki. Każdy przypadek uszkodzeń belki musi być rozpatrzony indywidualnie i zakwalifikowany do określonego rodzaju robót naprawczo – konserwacyjnych. Klasyfikacja elementów na uszkodzone czy zniszczone z określeniem stopnia ich uszkodzenia, zużycia lub zniszczenia będzie możliwa po dotarciu do każdego elementu z osobna oraz zbadaniu danego elementu ze wszystkich stron. Dlatego na etapie sporządzania dokumentacji nie wskazuje się miejsc wymagających napraw by



nie doszło do nieporozumień – może okazać się, że pozornie zdrowo wyglądający element z niewielkim wżerem, po wycięciu chorego miejsca, ujawni większe żerowisko owadów. Tego rodzaju prace winny być prowadzone pod nadzorem osoby uprawnionej, która obserwując przebieg prac potrafiłaby każdorazowo podjąć właściwą decyzję odnośnie zagrożenia i skutecznej naprawy.

Po demontażu istniejących łąt można ocenić stan techniczny łąt i przeprowadzić ich selekcję.

Łaty zniszczone; spróchniałe, przegniłe powykręcane lub zawilgocone z śladami grzyba należy wyeliminować. Do recyklingu można wykorzystać tylko łąty zdrowe, nieuszkodzone, nie wypaczone i posiadające poprawne parametry w przekroju poprzecznym. Istniejące łąty po dokładnym oczyszczeniu i osuszeniu należy przed montażem zaimpregnować przez dwukrotne smarowanie preparatami „Xylotox” lub „Antox-B”. Łaty mocować do krokwi poprzez kontrłaty i poszycie z desek za pomocą drewno – wkrętów.

## 2.2. Impregnacja drewna

Istniejące krokwie po dokładnym oczyszczeniu i osuszeniu, w miejscach porażonych przez grzyby należy zaimpregnować preparatem grzybobójczym „Antox-Z”.

Nowe elementy drewniane; przygotowane nowe deski do poszycia dachowego oraz nowe łąty, podobnie jak stare, wcześniej, tj. przed montażem, w całości zaimpregnować w kąpeli solnymi środkami przeciwogniowymi, owadobójczymi i grzybobójczymi, stosując Fobos M-3 i Ogniochron lub DREWNOSOL-3. Po wykonaniu remontu każdego etapu prac elementy drewniane robót zanikających (zakrywanych) jeszcze raz w całości zaimpregnować solnymi środkami przeciwogniowymi, owadobójczymi i grzybobójczymi stosując preparaty jw. poprzez smarowanie widocznych części elementów, bez względu na to, czy były wcześniej impregnowane, tam, gdzie dokonywano napraw i wzmocnień.













### **2.3. Zabezpieczenie antykorozyjne elementów stalowych**

Widoczne skorodowane stalowe podpory ław kominiarskich oraz inne ewentualne elementy stalowe należy oczyścić i zabezpieczyć farbą antykorozyjną.

Elementy stalowe należy oczyścić w technologii strumieniowo-ściernej do stopnia czystości Sa2.5. Przyjęto do zabezpieczenia zestaw malarski składający się z dwóch warstw gruntoemalii epoksydowej EP10PZ w stosunku 2x 40 µm = 80 µm i warstwy zewnętrznej 1x 60 µm, w kolorze czarnym.



### VI.3.PROJEKTOWANY UKŁAD WARSTW DACHOWYCH

#### 3.1. Zestawienie warstw nowego układu pokrycia dachowego dachu głównego

- dachówka ceramiczna karpiówka, prążkowana, o wyglądzie i kształcie wzorowanym na istniejącej dachówce, w naturalnym kolorze ceglastej czerwieni, ułożona podwójnie w koronkę, mocowana na wkręty
- naroża dachów oraz kalenice zwieńczone gąsiorami ceramicznymi
- opierzenia koszy z blachy płaskiej tytan-cynk gr. 0.6 mm , wpuszczonej pod dachówkę
- łąty z drewna sosnowego gr. 40 mm i szer. 60 mm, w rozstawie co 15 cm, impregnowane, mocowane do krokwi na wkręty poprzez kontrłąty i deskowane poszycie dachu
- kontrłąty z drewna sosnowego gr. 25 mm i szer. 50 mm, impregnowane, w rozstawie równym osiowym odległościom krokwi, mocowane gwoździami do deskowania, pokrytego papą
- papa termozgrzewalna nawierzchniowa ułożona na poszyciu deskowym
- deskowanie z drewna sosnowego gr. 25 mm, impregnowane, mocowane gwoździami do krokwi w rozstawie równym osiowym odległościom krokwi
- istniejące krokwie 7.5 x 13 cm, impregnowane (po wykonanym wcześniej ew. remoncie elementów zniszczonych czy zagrożonych zniszczeniem)

#### 3.2. Nowe elementy w układzie warstw dachowych

Całkowicie nowymi elementami będą : poszycie z desek sosnowych, kontrłąty oraz warstwa papy. Łacenie może być wykonane z nowych łąt, lecz jest to element, który występuje w istniejącym dachu, podobnie jak dachówki i gąsiorzy.



Deskowanie z desek sosnowych grubości 2,5 cm i szerokości 120÷180 mm, mocować przynajmniej dwoma gwoździami do krokwi w rozstawie równym osiowym odległościom krokwi. Długości desek muszą być dopasowane do rozstawu krokwi, tak aby czoła desek spotykały się tylko na krokwiach, a szczeliny między deskami nie powinny przekraczać 2 mm. W miarę potrzeby deski można także łączyć na przylgę. Należy dopilnować aby w spoiniach płaszczyzn połączeń dachowych nie było zbyt dużych szczelin. Deski winny być przycinane precyzyjnie. Ucięte skośnie deski do poszycia w krawędziach koszowych muszą schodzić się w jednej linii z zachowaniem kąta przecięcia się połączeń. Podobną dokładność należy zachować w połączeniach poszycia w kalenicach. Zaleca się układanie desek stroną dordzeniową do góry. Po ich wyschnięciu zapobiega to wytwarzaniu się zagłębień, w których mogłaby się zatrzymywać woda.

Podczas wykonywania poszycia deskowego, w miarę postępu prac, można sukcesywnie demontować pozostawione łąty zabezpieczająco – robocze, robiąc miejsce do ułożenia kolejnych warstw desek.

Kontrłaty z drewna sosnowego gr. 25 mm i szer. 50 mm, mocować w rozstawie równym osiowym odległościom krokwi, gwoździami do deskowania, tak aby nie powodować kolizji wbijanych gwoździ z miejscami przewidzianymi na wkręty do montażu łąt.

Do wykonania łączenia można użyć łąty z odzysku pod warunkiem, że pod względem technicznym będą poprawne.

Nowe łąty należy przygotować w tartaku na wymiar. łąty drewniane o wymiarach 4 x 6 cm, przymocować do krokwi przy pomocy drewno-wkrętów stalowych dł. min. 10 cm w rozstawie osiowym krokwi, przykładając szerszy bok do kontrłat. Wkrętów nie wolno wbijać w belki by nie powodować destrukcyjnych drgań. W okapie pod łątę podkłada się dodatkowo deskę okapową. Na desce okapowej przybija się pierwszą łątę w celu wyrównania pochylenia rzędu pierwszego dalszymi rzędami dachówek.

#### **VI.4.KRYCIE PAPA NA DESKOWANIU**

##### **4.1. Ogólne zasady wykonywania pokryć z papy**

Pokrycia z papy mogą być stosowane na połaciach dachowych o spadkach nie mniejszych niż 1%. Przyjęcie rodzaju papy i technologii jest uzależnione od podłoża, na którym papa będzie układana.

Krycie papą powinno być rozpoczynane dopiero po całkowitym zakończeniu na dachu prac ciesielskich i blacharskich przy okapach. Podczas krycia dachu papą należy spełnić następujące wymagania :

- prace powinny być wykonywane w sprzyjających warunkach atmosferycznych, tj. przy minimalnej temperaturze +5°C ,
- im mniejsze nachylenie dachu, tym większa powinna być liczba warstw papy (nie dotyczy to papy termozgrzewalnej),
- przy konstruowaniu pokryć papowych należy brać pod uwagę wymagania zawarte w PN-S9/B-02361.

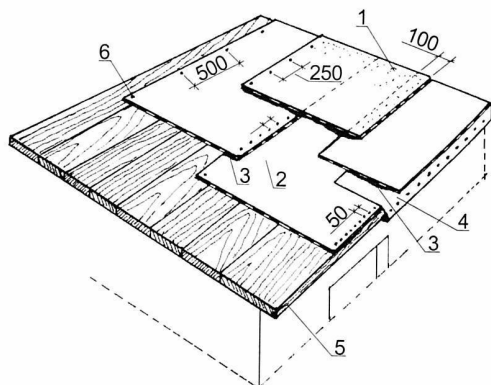
I tak :

1. Papa na osnowie z welonu szklanego może być stosowana wyłącznie na jedną warstwę pokrycia wielowarstwowego.
2. Przy spadkach poniżej 3% jedna warstwa pokrycia powinna być wykonana z papy na tkaninie technicznej.
3. Pokrycie z papą wentylacyjną należy stosować wyłącznie na dachach betonowych.



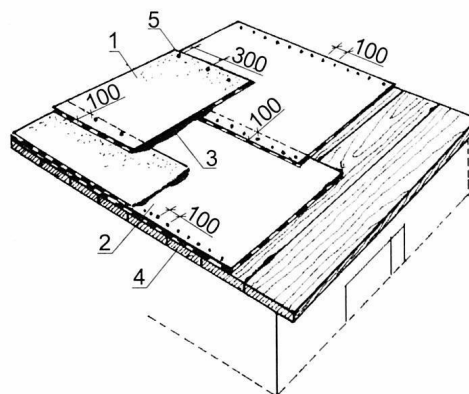
4. Przed przystąpieniem do układania papy należy zapoznać się z instrukcją producenta papy.

#### 4.2. Układanie papy na lepiku na podłożu drewnianym (w przypadku zastosowania pap tradycyjnych)



Krycie pasami równoległymi do okapu:

1 – warstwa górna, 2 – warstwa dolna, 3 – lepik,  
4 – okap z blachy, 5 – podkład z desek, 6 – gwoździe



Krycie pasami prostopadłymi do okapu:

1 – warstwa górna, 2 – warstwa dolna, 3 – lepik,  
4 – podkład z desek, 5 – gwoździe

Pierwszą warstwę pokrycia mocuje się do podłoża gwoździami papowymi. Następnie klei się na lepiku, dodatkowo mocując także gwoździami. Ogólne zasady doboru pap są takie same jak w przypadku pokryć układanych na betonie. Na pierwszą warstwę zaleca się stosować nie papę podkładową, ale papę wierzchniego krycia, układaną podsypką do góry, co ma na celu wytworzenie między nią a podkładem z desek szczeliny powietrznej do odprowadzenia nadmiaru wilgoci z powierzchni drewna.

Rozróżnia się dwa sposoby krycia dachu papą :

równoległe i prostopadłe do okapu. Przy kryciu pasami równoległymi do okapu w celu łatwiejszego mocowania pierwszego (dolnego) arkusza oraz dla uniknięcia sfałdowania się papy na skutek nierównomiernego naciągnięcia zaleca się wstępnie mocować ją na obrzeżu co 0,5 m, a potem zagęszczać gwoździe do rozstawu 50 mm. Następnie warstwy układa się już na lepiku, naciągając je w kierunku okapu za pomocą twardej szczotki, a następnie mocuje się je gwoździami jedynie przy górnej krawędzi. Górnej warstwy papy nie wolno przybijać gwoździami z obu stron (jak pierwszej), gdyż papy wierzchniego krycia podlegają nieraz znacznym odkształceniom, zatem sztywne ich zamocowanie mogłoby doprowadzić do deformacji pokrycia.

Należy zwrócić uwagę, że pierwszą warstwę papy szerokości pół rolki układa się wzdłuż okapu w taki sposób, aby wystawała ona poza obręb okapu około 60 mm. Po zamocowaniu pierwszego arkusza papy przy okapie układa się następny arkusz szerokości całej rolki tak, aby zakrywał on na szerokości 100 mm górny brzeg pierwszego arkusza. Arkusz mocuje się do podkładu wzdłuż górnego brzegu gwoździami papowymi co 0,5 m, a dolną krawędź co 100 mm.

Czynność tę powtarza się przy mocowaniu następnych arkuszy papy pierwszego krycia. Pierwszy arkusz drugiej warstwy papy układa się na lepiku, mocując go dodatkowo gwoździami na górnym obrzeżu co 250 mm. Drugi arkusz papy układa się tak, aby zachodził 100 mm na górne przymocowane gwoździami obrzeże pierwszego arkusza, z mocowaniem na górnym obrzeżu gwoździami co 250 mm. Czynność tę powtarza się przy mocowaniu następnych arkuszy drugiego krycia dachu.

Przy kryciu pasami prostopadłymi do okapu pierwszy odcinek papy pierwszego krycia przerzuca się przez kalenicę, mocując go jednostronnie wzdłuż rozwiniętej wstęgi gwoździami co 100 mm. Gwoździe należy wbijać, zaczynając od góry. Papa układana prostopadle do okapu na większych pochyłościach ma skłonność do naprężania się, a więc gdyby gwoździe były wbijane od dołu, mogłoby nastąpić sfałdowanie wstęgi. Uwaga ta dotyczy wszystkich warstw pokrycia. Drugi odcinek papy układa się w ten sposób, aby zachodził 100 mm na już ułożony odcinek. Następnie smaruje się zakład lepikiem z przybija się gwoździami w rozstawie co 100 mm. W ramach drugiego krycia papę układa się na lepiku oraz mocuje się ją gwoździami. Pierwszy pas drugiego krycia szerokości rolki mocuje się dodatkowo gwoździami jednostronnie do podłoża co 300 mm tak, aby zakład następnego pasa pokrył gwoździe. Drugi pas drugiego krycia powinien zachodzić na poprzedni około 100 mm i być przymocowany gwoździami „pod zakład” jednostronnie w rozstawie co 300 mm. Podobne czynności powtarza się przy wykonywaniu kolejnych odcinków pokrycia.

## VI.5. OPIERZENIA BLACHARSKIE

### 5.1. Materiał i technologia wykonania opierzeń

Blacha tytan-cynk powinna odpowiadać wymaganiom Polskich Norm. Blacha tytan-cynk jest łatwa w obróbce i odporna na korozję. Pod wpływem wilgoci pokrywa się charakterystyczną patyną (biało-szary nalot). Blacha tytan-cynk jest bardzo trwała; może pozostawać na dachu od 100 do 300 lat bez konserwacji i czyszczenia. Arkusz tej blachy ma grubość  $0,55 \div 0,66$  mm, a nawet 1,0 mm; masa  $1 \text{ m}^2$  blachy (w zależności od jej grubości) zawiera się w granicach od  $4,9 \div 5,3$  kg. Na opierzenia pokryć dachowych stosuje się blachę w arkuszach. Deskowanie pod pokrycie z blachy tytan-cynk powinno być pełne. Blachę tytan-cynk grubości 0,6 mm przygotowuje się i łączy podobnie jak blachę stalową. Arkusze do podkładu przytwierdza się za pomocą wkrętów ocynkowanych. Rozstawy wkrętów dostosowane do grubości blachy i zazwyczaj wynoszą w granicach  $90 \div 100$  mm. Złącza prostopadłe do okapu wykonuje się na podwójne rąbki stojące, a równoległe do okapu, na podwójne rąbki leżące. Wykonanie opierzeń winno być poprzedzone przygotowaniem podłoża, które nie może być wilgotne oraz musi być pozbawione elementów metalowych lub materiałów zawierających siarkę. Jeśli w opierzanych dachach występują elementy stalowe nie dające się usunąć – przed pokryciem blachą trzeba powlec je lepikiem asfaltowym. Na stykach z elementami murowanymi, suche podłoże tynkowe należy zaimpregnować hydrofobowo. Pasy blachy nasuwa się na siebie (górne na dolne), mocuje się żabkami i łączy między sobą na zwoje. Końce opierzeń powinny być zakończone kapinosami. Górna część obróbki blacharskiej musi być zabezpieczona przed przeciekaniem wody za pomocą tzw. wydry, czyli uskoku muru nad obróbką, lub za pomocą obróbki dwudzielnej. Szczeliny pomiędzy opierzeniami a ścianami należy wypełnić dekarską masą silikonową.

### 5.2. Elementy przewidziane do opierzenia

Wykonanie nowych opierzeń blacharskich wymagają krawędzie koszowe i kosze na ich zbiegu, wyłazy dachowe, gzyms wieńczący przy okapach oraz ścianki kominów, i innych detali architektonicznych, stykających się z połaciami dachowymi. Istniejące opierzenia wykonane są z blachy stalowej ocynkowanej w kolorze naturalnym i barwionej farbami w kolorze jasno brązowym.





## VI.6. ROBOTY TYNKARSKIE

### 6.1. Elementy przewidziane do tynkowania

Przewiduje się wykonanie nowych powłok tynkarskich na dwóch istniejących kominach wentylacyjnych nie tynkowanych uprzednio po uzupełnieniu cegłami kl.150.na zaprawie cementowo-wapiennej.



Ponadto przewiduje się otynkowanie ścianek kolankowych oraz szczytów poddasza .



## VI.7. ASORTYMENT DACHÓWEK I GAŚSIORÓW DOSTĘPNY NA RYNKU

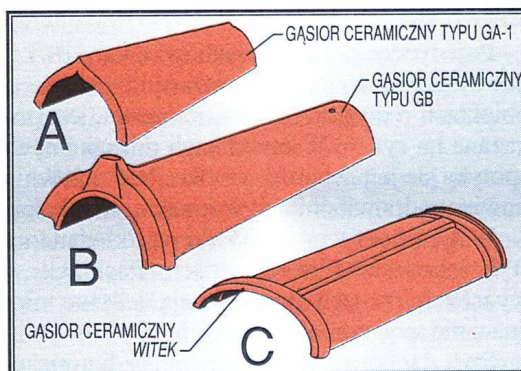
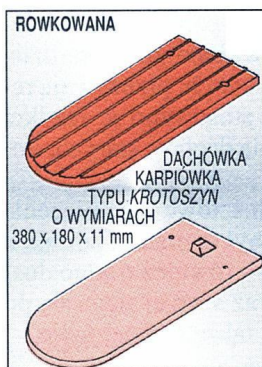
### 7.1. Wstęp

Na rynku polskim istnieje szereg firm produkujących i rozprowadzających dachówkę karpiówkę. Są dachówki bardzo zbliżone kształtem i fakturą zewnętrzną do istniejącej dachówki na budynku ROK. Poniżej przeprowadzono analizę porównawczą różnych dachówek ceramicznych karpiówek, z których można dobrać odpowiednią, do zachowania dotychczasowego wyglądu dachu.

### 7.2. Dachówka KPCB Cerabud Krotoszyn

Krotoszyńskie Przedsiębiorstwo Ceramiki Budowlanej **Cerabud Krotoszyn** specjalizuje się w produkcji dachówki karpiówki, wyrabianej metodą ciągnioną. Są to dachówki płaskie o kształcie prostokątnym, z półokrągło zakończoną krawędzią dolną. Produkowane są w dwóch wersjach - gładkiej i z tzw. rowkowaną stroną licową. Rowkowanie to wzdłużne garbki niewielkiej wysokości. Uformowane na stronie licowej, utrudniają rozpyływanie się wody deszczowej po powierzchni dachówki pod działaniem wiatru: mniej jej zatem wnika w szczeliny między nimi. Oprócz tego nadają dachowi jeszcze lepszy wygląd. Tradycyjna dachówka karpiówka ma wymiary 365 x 153 mm i grubość 11 mm. Karpiówka typu *Krotoszyn* jest nieco większa: 380 x 180 x 11 mm. Do pokrycia 1 m<sup>2</sup> dachu potrzeba około 50 standardowych dachówek karpiówek lub 36 sztuk typu *Krotoszyn*.

Dachówki typu *karpiówka* mają na spodniej stronie ukształtowany zaczep, którym się je przy układaniu zaczepia o łatę dachową, i dwa otwory do przetknięcia gwoźdźcia lub wkrętów, którymi się dachówkę mocuje do łatę.



### 7.3. Dachówki firmy Koramic



#### Karpiówka żłobkowana krótka

Dachówka pościowa  
Wykrój: żłobkowy krótki  
Kolor: naturalna czerwień

Zapotrzebowanie dachówek [szt./m<sup>2</sup>] ok. 46,0  
Długość krycia [cm] ok. 13,5 - 15,5 (łuska)  
Średnia długość krycia [cm] ok. 14,5 (łuska) - dla nachylenia dachu 40° - 45°  
Szerokość krycia [cm] ok. 15,5  
Wymiary [cm] 36,0 x 15,5 x 12  
Ciężar [kg/szt.] ok. 1,3  
Ciężar [kg/m<sup>2</sup>] ok. 59,8  
Ilość [szt./paleta] 640/720  
Ilość [szt./paczka] 16  
Minimalny zalecany kąt nachylenia połaci dachowej [°] 30/24\*

\*przy zastosowaniu membrany lub folii wstępnego krycia



### Karpiówka żłobkowana długa

Dachówka połaciowa  
Wykrój: żłobkowy długi  
Kolor: naturalna czerwień

Zapotrzebowanie dachówek [szt./m<sup>2</sup>] ok. 42,0  
Długość krycia [cm] ok. ok. 14,5 - 16,5 (łuska)  
Średnia długość krycia [cm] ok. ok. 15,5 (łuska) - dla nachylenia dachu 40° - 45°  
Szerokość krycia [cm] ok. 15,5  
Wymiary [cm] 38,0 x 15,5  
Ciężar [kg/szt.] ok. 1,4  
Ciężar [kg/m<sup>2</sup>] ok. 58,8  
Ilość [szt./ paleta] 640/720  
Ilość [szt./paczka] 16  
Minimalny zalecany kąt  
nachylenia połaci dachowej [°]  
30/24\*

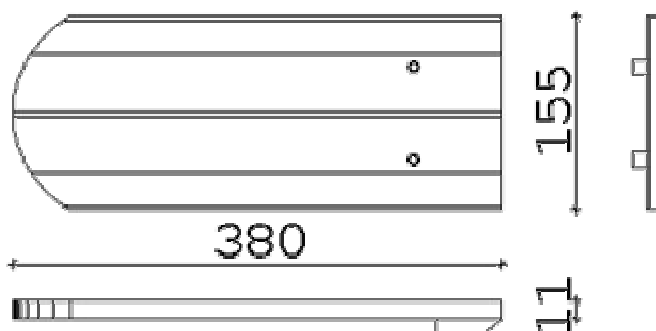
\*przy zastosowaniu membrany lub folii wstępnego krycia

#### 7.4. Dachówki firmy RuppCeramika



#### 7.5. Dachówki firmy Creaton

#### 7.6. Dachówki firmy Jopek



OPRACOWAŁ :

**inż. Marek Łysiak**  
upr. proj. 111/98/Lo z dnia 28-12-1998 r.  
w specjalności konstrukcyjnej bez ograniczeń



## VII.KRYCIE DACHÓW STROMYCH DACHÓWKĄ KARPIÓWKĄ W KORONKĘ

### 7.1.Wstęp – przegląd wybranych materiałów pokryciowych dachów stromych

Na rynku polskim istnieje szereg firm produkujących dachówkę karpiówkę, która może mieć różne wymiary i zróżnicowaną fakturę zewnętrzną. Dachówka karpiówka jest dachówką płaską o kształcie prostokątnym, z półokrągło zakończoną krawędzią dolną. Dachówki karpiówki mają na spodniej stronie ukształtowany nosek, którym zaczepia się o łąkę dachową przy jej układaniu, i dwa otwory do przetknięcia gwoźdźcia lub wkrętów, którymi mocuje się dachówkę do łąty.

Produkowane są w dwóch wersjach - gładkiej i z tzw. rowkowaną stroną licową. Rowkowanie to wzdłużne garbki niewielkiej wysokości. Uformowane na stronie licowej, utrudniają rozplływanie się wody deszczowej po dachówce pod działaniem wiatru : mniej jej zatem wnika w szczeliny między nimi. Ponadto nadają dachowi jeszcze lepszy wygląd. Tradycyjna dachówka karpiówka ma wymiary 365 x 153 mm i grubość 11 mm. Wśród nich jest kilka typów zbliżonych kształtem i fakturą zewnętrzną do dachówek na dachach budynku ROK(nie jest to dachówka oryginalna z okresu powstania obiektu). Najbardziej podobne do istniejącej na dachach budynku ROK : dachówka karpiówka żłobkowana krótka (36,0 x 15,5 x 12 cm) i długa (38,0 x 15,5 x 12 cm) firmy **Koramic**, dachówka karpiówka opal żłobkowana firmy **RuppCeramika**, dachówka karpiówka żłobkowana typu **Krotoszyn**, dachówka karpiówka, prążkowana mechanicznie i ręcznie, wykrój tukowy, firmy **Creaton**, dachówka karpiówka żłobkowana firmy **Jopek**, które dalej zostały zilustrowane przykładami :

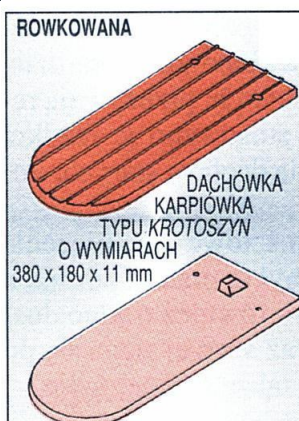
- dachówka karpiówka żłobkowana  
krótka firmy **Koramic** :



Dachówka połaciowa  
wykrój : żłobkowany krótki, kolor : naturalna czerwień  
Wymiary : krótka 36,0 cm x 15,5 cm x 12 cm,  
Ciężar : ok. 1,3 kg/szt., Ciężar ok. : 59,8 kg/m<sup>2</sup>  
Ilość : 640/720 szt./paleta, Ilość : 16 szt./paczka  
Minimalny zalecany kąt nachylenia połaci dachowej : 30°/24°  
przy zastosowaniu membrany lub folii wstępnego krycia

- dachówka firmy **RuppCeramika** : - dachówka karpiówka typu **Krotoszyn** :

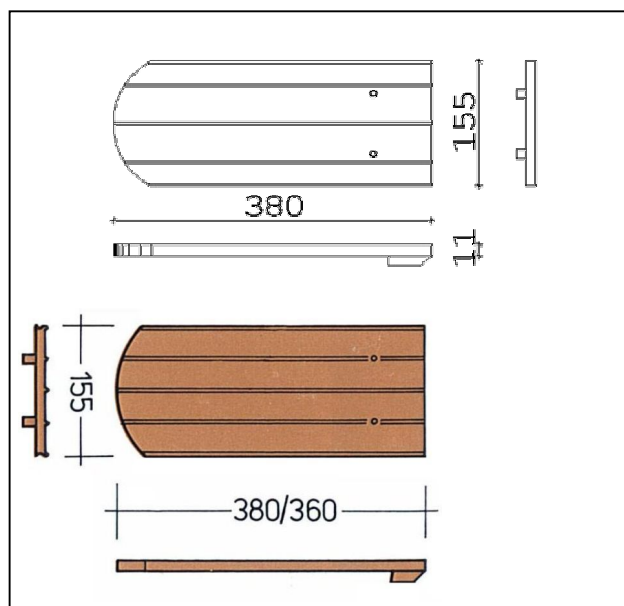
poniżej pokazano dwa rozmiary dachówek



- dachówka karpiówka firmy **Creaton** :



- dachówka karpiówka firmy **Jopek** :



## 7.2. Wybór dachówki do krycia dachu budynku ROK

Wobec przedstawionych powyżej różnych rodzajów tego samego typu dachówek ceramicznych, karpiówek prążkowanych w naturalnym kolorze ceglasto – czerwonym wybór nie jest prosty. Ma na to wpływ szereg uwarunkowań, takich jak : cena, wierność w wyglądzie do dachówki istniejącej, możliwość szybkiego otrzymania danej




ilości dachówek oraz transport, czyli odległość hurtowni od obiektu (placu robót remontowych).

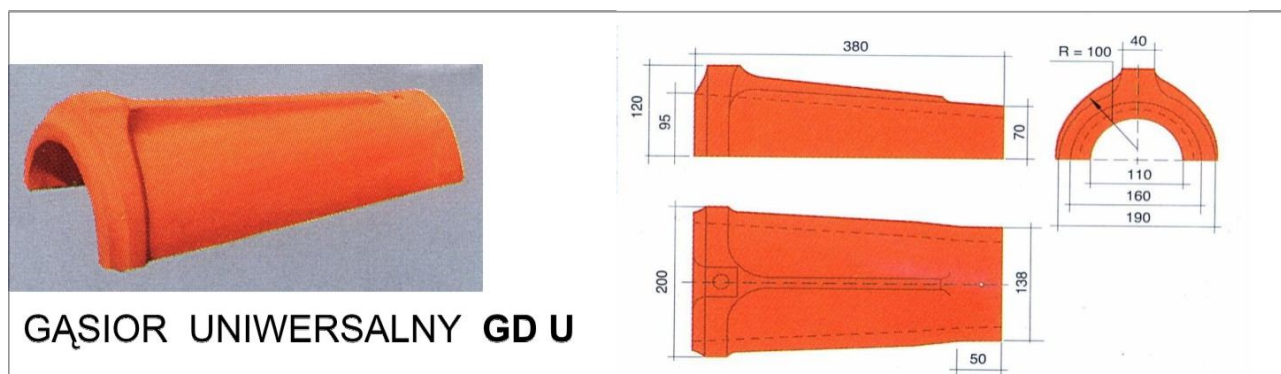
W niniejszej dokumentacji proponuje się zastosowanie dachówki karpiówki żłobkowanej krótkiej firmy **Koramic**.

Niezależnie od powyższych sugestii ostateczną decyzję może podjąć Urząd Ochrony Zabytków w Poznaniu Delegatura w Lesznie w decyzji zezwalającej na prace budowlane przy zabytku nieruchomym, z wpisem o wyborze odpowiedniej dachówki lub sceduje prawo wyboru inspektorowi nadzoru konserwatorskiego, który dokona wyboru w trakcie realizacji zamierzenia.

### 7.3. Gąsiorzy dachowe

Spośród dość bogatego asortymentu gąsiorów dachowych można do zwieńczeń w kalenicach zastosować gąsior GD 38 lub gąsior uniwersalny GD U. Rozmiarami i kształtem są podobne do gąsiorów znajdujących się na dachu budynku ROL. W punktach skrajnych można zastosować gąsior początkowy dla danego systemu zaślepkę frontowej strony gąsiora.

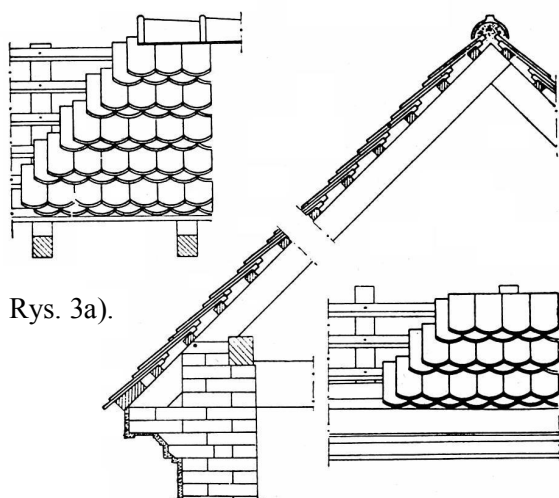
Gąsior dachowy prasowany GD 38	380x190x15	3,1 /186 lub 372	3 szt./mb 60 lub 120 szt.	
--------------------------------	------------	------------------	---------------------------	---



### 7.4. Zasady krycia stromych dachów dachówkami karpiówkami w koronkę - uwagi ogólne

Do układania dachówek można przystąpić dopiero po całkowitym wykonaniu podkładu i dokonaniu jego odbioru, przy czym połać dachu powinna mieć odpowiedni rozstaw łąt uzależniony od rodzaju (długości) dachówki. Ponadto powinny być wyprowadzone ponad dach wszystkie elementy przechodzące przez pokrycie dachowe, czyli przewody wentylacyjne i dymowe, nóżki pod ławy kominiarskie, kominy, maszty itp., a przede wszystkim powinny być wykonane wszystkie obróbki blacharskie. Szczegółowe warunki krycia dachów dachówkami ceramicznymi określono w PN-71/B-10241. Krycie dachu dachówkami zaleca się prowadzić w temperaturze powyżej 0°C. W wyjątkowych przypadkach można dachówki układać w niższych temperaturach na sucho. Przestrzeń poddasza powinna być wentylowana przez wywietrzniki umieszczone w połaci dachu, najlepiej ceramiczne przeznaczone dla odpowiedniego typu dachówek. Dolny rząd dachówek powinien być oparty na desce okapowej nachylonej odpowiednio do spadku dachu i pokrytej podłużnymi pasami blachy cynkowo – tytanowej o rozwinięciu co najmniej 20 cm; następne rzędy układa się coraz wyżej, tak aby dolne części wyżej umieszczonych dachówek przyciskały górne części niższych.

### 7.5. Układanie dachówki karpiówki podwójnie w koronkę – zasady montażu – przykłady



Rys. 3a).



Rys. 3b). efekt układu dachówek przy kryciu dachówką ceramiczną

Poniżej : zestawienie porównawcze krycia dachów, rozstawu łąt, kąta nachylenia połaci i ilości dachówek na 1 m<sup>2</sup> krycia

Dopuszczalne pochylenie połaci dachu, rozstaw łąt oraz liczba dachówek na m<sup>2</sup> (wg PN-B-02361:1999)

Rodzaj pokrycia	Dopuszczalne pochylenie, %	Rozstaw łąt*, cm	Liczba dachówek szt./m <sup>2</sup>
Karpiówka: pojedynczo	80÷120	20÷25	28
podwójnie w łuskę	60÷120	14÷16	47÷50
podwójnie w koronkę	70÷100	25÷28	50÷58
Holenderka	60÷120	26÷30	18÷20
Zakładkowa	50÷100	30÷32	18÷20
Marsylska	50÷100	34÷36	17÷20
Mnich-mniszka	80÷150	30	30

\* Dokładny rozstaw łąt wynika z instrukcji (danych) producenta.

### 7.6. Zestawienie warstw nowego układu pokrycia dachowego

- dachówka ceramiczna karpiówka, prążkowana, o wyglądzie i kształcie wzorowanym na istniejącej dachówce, w naturalnym kolorze ceglastej czerwieni, ułożona podwójnie w koronkę, mocowana na wkręty
- naroża dachów oraz kalenice zwieńczone gąsiorami ceramicznymi
- opierzenia koszy z blachy płaskiej tytan-cynk gr, 0.6 mm , wpuszczonej pod dachówkę
- łąty z drewna sosnowego gr. 40 mm i szer. 60 mm, w rozstawie co 15 cm, impregnowane, mocowane do krokwi na wkręty poprzez kontrłąty i deskowane poszycie dachu
- kontrłąty z drewna sosnowego gr. 25 mm i szer. 50 mm, impregnowane, w rozstawie równym osiowym odległościom krokwi, mocowane gwoździami do deskowania, pokrytego papą
- papa termozgrzewalna nawierzchniowa ułożona na poszyciu deskowym
- deskowanie z drewna sosnowego gr. 25 mm, impregnowane, mocowane gwoździami do krokwi w rozstawie równym osiowym odległościom krokwi
- istniejące krokwie 7.5 x 13 cm, impregnowane (po wykonanym wcześniej ew. remoncie elementów zniszczonych czy zagrożonych zniszczeniem)



### **7.7. Nowe elementy w układzie warstw dachowych**

Nowymi elementami będą : pokrycie konstrukcji dachu tarcicą iglastą o grubości 25 mm i kontrłaty i instalacja odgromowa oraz obróbki blacharskie z blachy tytan-cynk. Łacenie w całości może być wykonane z nowych łąt, opierzenia blaszane z blachy tytan – cynk lecz są to elementy, które występowały w istniejącym dachu i będą tylko wymienione, podobnie jak dachówki i gąsiorzy, czy rynny i rury spustowe.

### **7.8. Mocowanie kontrłat i łąt**

Kontrłaty z drewna sosnowego gr. 25 mm i szer. 50 mm, zaimpregnowane wcześniej, mocować w rozstawie równym osiowym odległościom krokwi, gwoździami do krokwi, tak aby nie powodować kolizji wbijanych gwoździ z miejscami przewidzianymi na wkręty do montażu łąt. Pod kontrłatami należy wykonać pokrycie konstrukcji dachu deskami z drewna sosnowego o gr. 25 mm .

Do wykonania łączenia można użyć łąty z odzysku pod warunkiem, że pod względem technicznym będą poprawne.

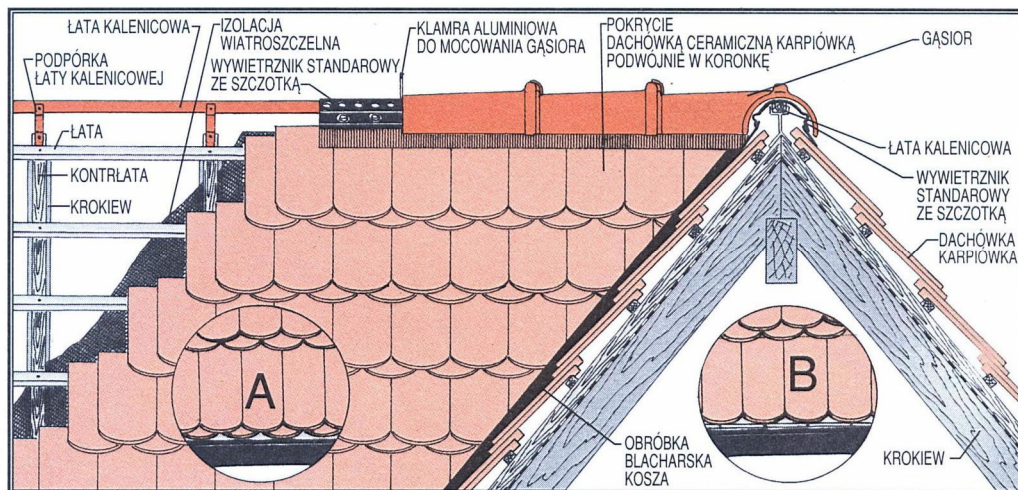
Nowe łąty należy przygotować w tartaku na wymiar. Łąty drewniane o wymiarach 4 x 6 cm, stare z odzysku i nowe, zaimpregnowane wcześniej, mocować do krokwi przy pomocy drewno-wkrętów stalowych lub mosiężnych dł. min. 10 cm w rozstawie osiowym krokwi, przykładając szerszy bok do kontrłat. Wkrętów nie wolno wbijać w belki. W okapie pod łątę podkłada się dodatkowo deskę okapową. Na desce okapowej przybija się pierwszą łątę w celu wyrównania pochyleń rzędu pierwszego dalszymi rzędami dachówek.

Podczas wykonywania poszycia z łąt, w miarę postępu prac, można sukcesywnie demontować pozostawione łąty zabezpieczająco – robocze, robiąc miejsce do mocowania kontrłat.

### **7.9. Opis montażu krycia dachówki karpiówkami podwójnie w koronkę**

Krycie dachówkami karpiówkami „w koronkę” polega na zawieszeniu dwóch rzędów dachówek na rzadkim łączeniu co 25 cm łąta od łąty. Wykonanie polega na zawieszeniu na każdej łącie od razu 2 warstw dachówek tak, że nad łątami wypadają 4 warstwy. Dolną warstwę dachówek zaczepia się o łąty wystającymi z dachówki zaczepami i przybija gwoździami. Warstwę górną układa się, opierając zaczepy o górne krawędzie dachówek warstwy dolnej, z tym że poszczególne warstwy układa się z przesunięciem styków prostopadłych do okapu względem siebie o połowę szerokości dachówki z maksymalną tolerancją 10 mm. Nie mocuje się ich gwoździami ani wkrętami. Przy okapie można oba rzędy ułożyć z dachówek standardowych albo też w pierwszym zamocować dachówki okapowe z prostą krawędzią dolną. Rząd je przykrywający wykonuje się z dachówek standardowych. Przy tego typu kryciu każda dachówka wyższego rzędu przykrywa styk dachówek w rzędzie niższym na całej jego długości. Tworzy się w ten sposób szczelne pokrycie. Podwójne równoległe do okapu rzędy dachówek powinny zachodzić na sąsiednie niżej położone rzędy na długości  $14 \div 15$  cm. (rys. 3c). Dachówki będą układane na sucho i mocowane wkrętami do łąt. Pokrycie podwójne jest szczelne, lecz ciężkie. Wietrzenie całej połaci dachowej jest zapewnione przez pokrycie kalenicy gąsiorami. W jej linii montuje się specjalną łątę kalenicową. Nierdzewnymi uchwytnymi przytwierdza się ją do kontrłat lub krokwi. Przybija się też do niej specjalny wywietrznik standardowy z tworzywa sztucznego, ze szczotką. Gąsiorzy, zamontowane do łąty na wywietrzniku, krawędziami nie dotykają pokrycia z dachówek. Na całej długości kalenicy tworzy się więc szczelina wentylacyjna, osłonięta włosiem szczotki, przepuszczającym powietrze. Wywietrznik

jest zaopatrzony zarówno w otwory wentylacyjne, jak i w wypukłe przetłoczenia, na których się opiera gąsior. Gąsior, układane na zakład, są w jednym końcu mocowane nierdzewnym gwoździem, w drugim zaś specjalnym uchwytem z blachy aluminiowej lub innej blachy nierdzewnej. Przewietrzanie połaci dachowych można też zapewnić przez użycie dachówek wywietrznikowych lub specjalnych wywietrzników montowanych w przedostatnim poziomym rzędzie dachówek zwykłych. Kosze są osłonięte obróbką blacharską z blachy tytan-cynk (malowanej bądźz powlekanej). Rodzaj jest dowolny; ważne, aby była odporna na korozję, a kolorem harmonizowała z barwą pokrycia.



Rys. 3c). Pokrycie podwójne dachówką karpiówką ułożoną w koronkę; okap zakończony : A – dwoma rzędami dachówek zwykłych, B - okap zakończony rzędem dachówek okapowych

### 7.10. Wykończenie kalenic

Linie styku połaci dachowych, czyli kalenicę, należy osłonić gąsiorami ceramicznymi (rys. 3c).

Wszystkie one mają kształt lekko stożkowy, co ułatwia ich układanie na 7 ÷ 8 centymetrowe zakłady.

Gąsiorów ułożyć w kalenicę tak, aby nie dopuścić do podwiewania przez wiatr. Polega to na tym, że pierwszy układa się od strony przeciwnej do tej, z której wieją wiatry najsilniejsze lub najczęstsze.

Końce linii gąsiorów, zarówno typu GB, trzeba osłonić wsuniętymi do ich wnętrza ceramicznymi rozetkami odpowiedniego kształtu. Z gąsiorami łączy się je zaprawą wapienną lub kitem silikonowym. W przypadku osadzenia gąsiorów na wywietrznikach ze szczotką, rozetkę trzeba przybić gwoździem dołaty kalenicowej. Gąsiorami osłania się również narożniki skośnych połaci dachowych.

W punkcie styku kalenic z narożami gąsiorów trzeba odpowiednio przyciąć i dopasować połączenie na styk. Jeżeli są montowane na specjalnych wywietrznikach, to wszystkie połączenia uszczelnia się specjalnymi taśmami o nazwie *Vakaflex* lub miękkimi (np. ołowianymi) blachami nałożonymi na linię styku. W narożach połaci dachowych układanie gąsiorów rozpoczyna się zawsze od okapu. Kolejno układa się gąsiorów położone coraz to wyżej, stosując 7 ÷ 8 centymetrowe zakłady. Jeżeli gąsiorów w linii naroża są układane na specjalnych wywietrznikach, tak samo jak te w kalenicę, to czoło dolnego trzeba osłonić specjalną ażurową pokrywką, zapewniającą przepływ powietrza. Przy mocowaniu na zaprawę wapienną narożnik przy okapie można zakończyć specjalnym gąsiorom zamykającym.

Gąsiorów w liniach naroży można też tak układać, zapewniając pożądane przewietrzanie połaci dachowych dochodzących do naroży. Tzw. standardowy

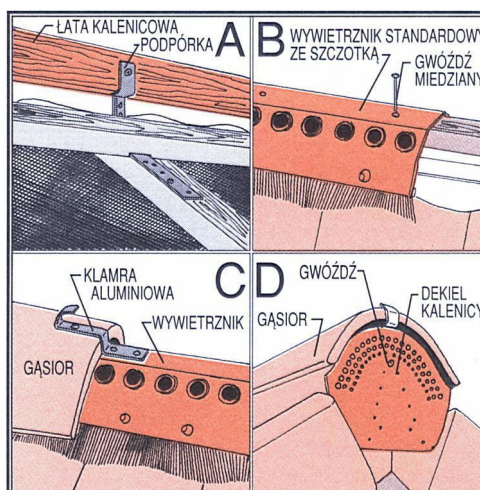
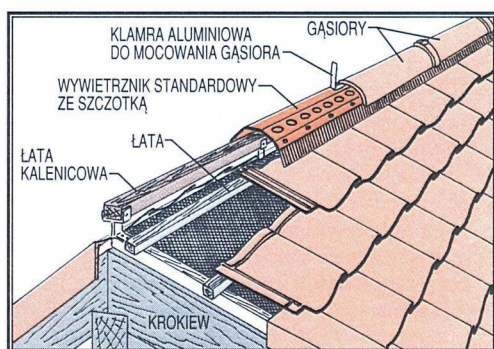


wywietrznik ze szczotką firmy *Mage-Polska* ma przymocowaną do dolnych krawędzi specjalną szczotkę, która przepuszcza powietrze, a zarazem stanowi przegrodę dla ptaków i gryzoni. Wywietrznik tworzy oparcie dla gąsiorów. W górnej części ma otwory wentylacyjne. Na dolnych skośnych płaszczyznach są wykonane wypukłe garbki, na których się opierają gąsiorzy.

Poszczególne wywietrzniki w linii kalenicy montuje się na zakład, opierając je na specjalnej łacie kalenicowej, uchwytemi blaszanymi zamocowanej do kontrłat lub krokwi.

Uchwyty łaty kalenicowej mocuje się ustalając ich położenie wzdłuż przeciągniętego sznura. Najpierw należy przybić dwa skrajne uchwyty i przeciągnąć między nimi sznurek. Obciążenie jego końców zapewni nam pożądane napięcie, a tym samym zamocowanie uchwyty na właściwych wysokościach. Mogą one być różnych kształtów. Uchwyty z blachy trzeba odpowiednio podgiąć, zgodnie z kątem styku połaci dachowych, i przykręcić do kontrłat. Inne wbija się bezpośrednio w łąty i krokwie. Po zamocowaniu uchwyty przybija się lub przykręca łątę kalenicową o przekroju 6 x 6 cm. Na niej mocuje się wywietrzniki (rys. 3d), a na nich gąsiorzy.

Rys. 3d). Zamocowanie do łąty kalenicowej wywietrzników i gąsiorów



Rys. 3e). Wykonanie przewietrzanej kalenicy z gąsiorów ceramicznych :  
A - zamontowanie łąty kalenicowej podpierającej wywietrzniki i gąsiorzy,  
B - przybicie wywietrznika,  
C - przymocowanie gąsiora,  
D- osłonięcie czoła gąsiora ażurowym deklek z PCW

Krótkie gwoździe lub wkręty mocujące łątę (rys. 3e. A) przetyka się przez otwory na bokach uchwyty (podpórek). Na ogół mocuje się je przed przybiciem ostatniej łąty dachowej. Wywietrzniki nakłada się na łątę kalenicową i przybija gwoździami papowymi (rys. 3e B). Na górnej powierzchni wywietrznika znajdują się fabrycznie wykonane otwory do zamocowania. Gąsiorzy zamocowuje się w następujący sposób :  
- przy końcu każdego z nich do łąty kalenicowej, poprzez wywietrznik przybija się aluminiową blaszkę mocującą (rys. 3e. C). Blaszke tę (uchwyty) przybija się dwoma gwoździami papowymi lub przykręca wkrętami. Jeżeli nie ma blaszek fabrycznych, to trzeba je wyciąć z pasków blachy szerokości 2 cm i grubości 1,5÷2 mm. Długość ustala się odpowiednio do typu gąsiora. Zawija się blaszkę na wierzch gąsiora i trzecim, dłuższym gwoździem przybija przez istniejący w nim otwór. Gwoździ ten mocuje zatem zarówno blaszkę, jak i koniec gąsiora.

Po nałożeniu kolejnego gąsiora blaszkę zagina się tak, aby zahaczyła o jego przód. Każdy więc gąsior jest od przodu trzymany przez zagiętą blaszkę, z tyłu zaś przybity gwoździem. Zapewnia to solidne zamocowanie, odporne nawet na najsilniejsze podmuchy wiatru. Na czołach skrajnych gąsiorów zamocowuje się specjalne deklek kalenicowe z tworzywa sztucznego (rys. 3e. D). Dzięki ażurowi zapewniają one właściwy przepływ powietrza, a jednocześnie zabezpieczają przed ptakami i gryzoniami. Wywietrzniki standardowe ze szczotką są wykonane z odpornego na uderzenia twardego polichlorku winylu (PCW) koloru czerwonego. Szczotki wywietrznika są wykonane z polipropylenu. Mogą mieć kolor antracytowy, brązowy, ceglasczerwony lub

czerwonobrazowy. Wysokość szczotek wynosi 50, 60 lub 70 cm. Można więc wywietrzniki stosować do różnego rodzaju dachówek i do dachów o różnych pochyleniach. Szczotki zapewniają powierzchnię wietrzenia równą 130 cm<sup>2</sup> na 1 mb kalenicy. Wystarcza to do prawidłowego przewietrzania połaci dachowej opartej na krokwiach długości nie przekraczającej 13 m. Według przedstawionej zasady można gąsiorzy zamontować również w każdym rodzaju naroża dachu wielospadowego.

## VIII.OPIS ROBÓT TYNKARSKICH I WYKOŃCZENIOWYCH

### 8.1.Remont kominów

Remont kominów należy rozpocząć od uzupełnienia brakujących cegieł w warstwie górnej .Przewidzieć „czapkę betonową” z betonu B15 o grubości 8 cm .Całość kominów wystających ponad dach otynkować zaprawą wapienną z dodatkiem cementu. Nowe opierzenia blacharskie przy kominach wykonać z blachy płaskiej tytan-cynk lub innej o podobnych parametrach użytkowych, w kolorze zbliżonym do czerwonej dachówki ceramicznej. Dodatek cementu bywa bardzo rozmaity i waha się od 1 do 2 części wapna na 1 część cementu. Wykonanie tynków cementowo - wapiennych nie różni się od wykonania tynków wapiennych.

W przypadku gdy zaprawa wytwarzana jest na placu budowy, należy kontrolować jej markę i konsystencję w sposób podany w obowiązującej normie. Wyniki odbiorów materiałów i wyrobów powinny być każdorazowo wpisywane do dziennika budowy.

### 8.2.Tynkowanie ścianek kolankowych i szczytów poddasza

Przewiduje się wykonanie otynkowania ścian poddasza z zaprawy wapiennej. W celu zapewnienia lepszej przyczepności zaprawy do podłoża muru ceglanego należy mur oczyścić. Specjalnie starannie należy usunąć z powierzchni tłuste plamy i sadze, ponieważ drobne nawet ich ślady powodują później powstawanie brudnych plam na powierzchni tynku. Zbyt suchą powierzchnię muru należy przed samym narzuceniem tynku gruntownie zwilżyć wodą, aby cegła nie odciągała wody z narzuconej zaprawy tynkowej. Woda bowiem potrzebna jest do związania zaprawy. Zwilżanie należy stosować zwłaszcza podczas upałów i ciepłych wiatrów.

- **Charakterystyka wyprawy wapiennej**

Wyprawa wapienna z mieszaniny ciasta wapiennego i piasku w stosunku 1 : 2 do 1 : 5 w zależności od tłuściości wapna i rodzaju kruszywa znajduje najszersze zastosowanie wewnątrz budynku, natomiast od zewnątrz jest rzadziej stosowana ze względu na stosunkowo słabą odporność na wpływy atmosferyczne. Ponieważ w zaprawie wapiennej wapno jest materiałem mniej trwałym, prędzej ulegającym zniszczeniu niż kruszywo z piasku kwarcowego, przeto tego spoiwa powinno być tylko tyle, ile potrzeba do wypełnienia pustej przestrzeni między-ziarnowej. Przy starannym wykonaniu tynków wapiennych stosunek składników powinien być każdorazowo ustalony w zależności od ich indywidualnych właściwości, gdyż od tego zależą trwałość i wytrzymałość wyprawy. Za duża zawartość wapna (za tłusta zaprawa) powoduje powstawanie rys za duża zawartość piasku (za chuda wyprawa) powoduje „ sypanie się” wyprawy. Gruntowanie przy wyprawie wapiennej wykonuje się na starym murze z rzadkiej zaprawy cementowej w stosunku 1:1. Grunt musi być rzadki, aby osiągnął wszelkie zagłębienia, lecz nie wypełnił ich, gdyż to zmniejszyłoby przyczepność. Narzut zasadniczy wykonuje się z zaprawy w stosunku 1 : 3 do 1 : 5 w zależności od tłuściości wapna. Gładź wykonuje się z zaprawy 1 : 2 do 1 : 3. Zaprawy wapiennej nie można zacierać ani nakrapiać jakąś inną mocniejszą zaprawą, np. pół-cementową, gdyż różnice skurczu tych materiałów powodują łuszczenie się górnej warstwy.



Tynki należy wykonywać w temperaturze nie niższej niż +5°C. Zaleca się chronić świeżo wykonane tynki przez pierwsze dwa dni przed promieniami słońca, działającymi dłużej niż 2 godziny w ciągu dnia, przez osłanianie matami lub daszkami oraz zraszanie wodą. Do wykonania tynków wskazane jest, aby wilgotność muru w okresie rozpoczęcia robót tynkarskich nie była większa niż 8%.

### • Odbiór tynków

Dopuszczalne odchylenia powierzchni tynku kat. III od płaszczyzny i odchylenie krawędzi od linii prostej - nie większe niż 3 mm i w liczbie nie większej niż 3 na całej długości łaty kontrolnej 2 m. Odchylenie powierzchni i krawędzi od kierunku pionowego - nie większe niż 2 mm na 1 m i ogółem nie więcej niż 4mm w pomieszczeniu. Powierzchnie tynków powinny być regularne. Niedopuszczalne są wykwyty w postaci nalotu wykrystalizowanych na powierzchni tynków roztworów soli przenikających z podłoża, trwałe ślady zacieków na powierzchni, odstawanie, odparzenia i pęcherze wskutek niedostatecznej przyczepności tynku do podłoża. Odbioru tynku dokonuje się w 7 dni po wykonaniu. Jeżeli zachodzi obawa złej przyczepności tynku do podłoża, wówczas termin odbioru przesuwa się na 21 dni po wykonaniu tynku. Przed dokonaniem odbioru sprawdza się, czy w czasie tynkowania temperatura zewnętrzna nie spadała poniżej 0°C i czy tynk był zabezpieczony przed zamarzaniem. Odbiór tynku polega na sprawdzeniu jego: a) zgodności z dokumentacją, b) właściwości użytej zaprawy, c) należytej grubości warstwy, d) przyczepności do podłoża, e) rozmiaru i liczby wad. Jakość zaprawy sprawdza się przez dotyk i oględziny. W wypadkach wątpliwych przeprowadza się analizę chemiczną. Grubość warstwy mierzy się w otworach 0 30 mm wycinanych w tynku aż do podłoża. Przyleganie tynku do podłoża sprawdza się przez opukiwanie. W wypadkach wątpliwych przeprowadza się próbę wg normy. Wady ustala się przez oględziny i pomiary odchyłek.

Dopuszczalne wady tynków zwykłych				
Kategoria tynku	Dopuszczalne odchylenia powierzchni tynku od płaszczyzny i odchylenie krawędzi od linii prostej lub założonego szablonu	Dopuszczalne odchylenie powierzchni od kierunku pionowego	Dopuszczalne odchylenie powierzchni od kierunku poziomego	Dopuszczalne odchylenia przecinających się płaszczyzn od kąta przewidzianego w dokumentacji
I i Ia	Nie podlegają sprawdzeniu			
II	nie większe niż 5 mm na długości łaty (2 m)	nie większe niż 7 mm na 1 m	nie większe niż 7 mm na 1 m i ogółem nie większe niż 16 mm dla całej powierzchni ograniczonej pionowymi przegrodami (np. ściany i belki)	nie większe niż 7 mm na 1 m
III	nie większe niż 3 mm i w liczbie nie większej niż 3 na długości łaty (2 m)	nie większe niż 4 mm w pomieszczeniach do 3,5 m wysokości oraz nie większe niż 7 mm w pomieszczeniach powyżej 3,5 m wysokości	nie większe niż 2 mm na 1 m i ogółem nie większe niż 7 mm dla całej powierzchni ograniczonej pionowymi przegrodami	nie większe niż 4 mm na 1 m
IV	nie większe niż 2 mm i w liczbie nie większej niż 2 na długości łaty (2 m)	nie większe niż 2 mm na 1 m i ogółem nie większe niż 3 mm w pomieszczeniach do 3,5 m wysokości i 4 mm powyżej 3,5 m wysokości	nie większe niż 2 mm na 1 m i ogółem nie większe niż 3 mm dla całej powierzchni ograniczonej pionowymi przegrodami	nie większe niż 2 mm na 1 m

### 8.3.Roboty malarskie

Tynki kominów należy zagruntować i pomalować farbami w rodzaju i kolorze jak istniejący komin instalacji gazowej i elewacja budynku.

Tynki poddasza zagruntować i pomalować farbami emulsyjnymi w kolorze białym.

#### 8.4.Instalacja odgromowa

Po zakończeniu wykonywania prac dekarских należy na zamontować instalację odgromową i dokonać pierwszego pomiaru skuteczności instalacji.

### IX.OPIERZENIA BLACHARSKIE

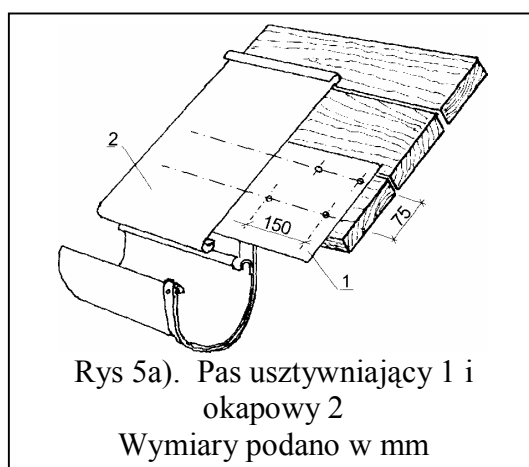
#### 9.1.Elementy przewidziane do opierzenia

Wykonanie nowych opierzeń blacharskich wymagają krawędzie koszarowe dachów, wyłazy dachowe, okapy dachów oraz ścianki kominów i innych detali architektonicznych, stykających się z połaciami dachowymi . Opierzenia przewidziano z blachy tytan - cynk. Blacha tytan - cynk jest łatwa w obróbce i na różnych formach dachów i murów, winna się dobrze układać. Elementy opierzeń widoczne na połaciach dachowych winny być wykonane z blachy płaskiej tytan-cynk lub innej o podobnych parametrach użytkowych, w kolorze zbliżonym do czerwonej dachówki ceramicznej. Wszystkie opierzenia przykrywane innymi materiałami, a więc niewidoczne, oraz pas nadrynnowy, a także rynny i rury spustowe można wykonać z blachy płaskiej tytan-cynk w naturalnym kolorze materiału.

#### 9.2.Pas okapowy z blachy tytan-cynk (metoda tradycyjna)

Roboty blacharskie budowlane z blachy stalowej ocynkowanej i cynkowej , tytan- cynk należy wykonywać i odbiorów technicznych dokonywać zgodnie z postanowieniami zawartymi w PN-61/B-10245.

Opierzenia przy okapie dachu rozpoczyna się od umocowania pasów usztywniającego i okapowego (rys. 5a). Górne brzegi arkuszy nie mogą wypadać nad szczeliną między deskami, a złącza poziome sąsiadujących ze sobą arkuszy blachy powinny być przesunięte względem siebie co najmniej o 10 cm.



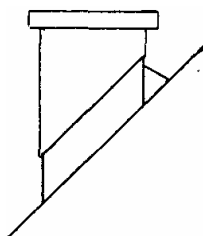
Pasy usztywniające wykonać się z blachy stalowej ocynkowanej grubości  $0,54 \pm 0,8$  mm i szerokości około 20 cm. Przybija się je do deski okapowej dwoma rzędami



gwoździ blacharskich rozstawionych mijankowo co 15 cm. Pas okapowy wykonuje się z blachy pokrywczej. Łączy się go (równolegle i prostopadle do okapu) na rąbki leżące pojedyncze lub podwójne mocowane żabkami. Przed pokryciem okapu powinny być przytwierdzone do podkładu uchwyty do rynien .

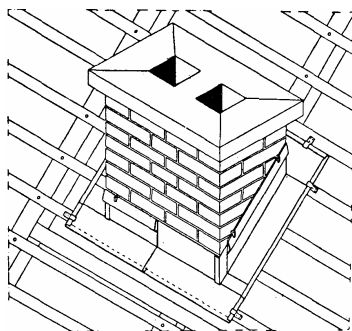
### 9.3.Obróbki przy murach kominów i ścian (metoda tradycyjna)

Uszczelnienia pokryć dachówkowych w miejscach zetknięcia z murami (kominami i ścianami) wykonuje się za pomocą kołnierza, który górną swoją częścią zachodzi za mur co najmniej 15 cm i jest przytrzymywany przez pasek blachy wpuszczony w spoinę na około 2 cm i umocowany żelaznymi cynkowanymi hakami. Dolna część kołnierza wywinięta jest na połac są 10 ÷ 15 cm oraz zakończona rąbkami leżącym, na który zachodzi dachówka i za który chwytają łapki przymocowane do łączenia. Przy obróbce komina kołnierz taki, składający się z czterech części, połączonych między sobą w narożach na rąbek stojący, może być wykonany jako biegnący wkóło komina tą samą szerokością, tj. równoległe do połaci dachowej poziomo lub schodkowo (rys.5b).

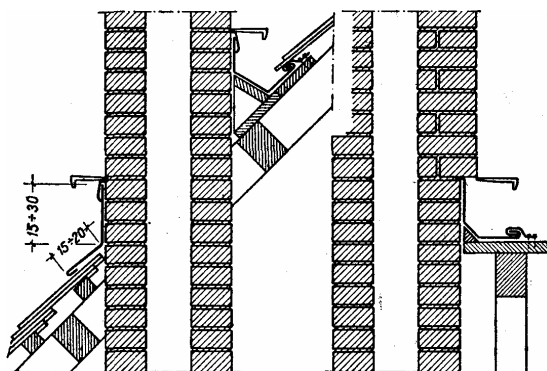


Rys. 5b

Kołnierz w części wyłożonej na połac dachową, zakończony jest u góry i z obu boków rąbkami leżącymi, na które zachodzą dachówki i za które chwytają łapki, u dołu z kolei jest równo wcięty i wyłożony na dachówkę (rys.5c, 5d).



Rys. 5c

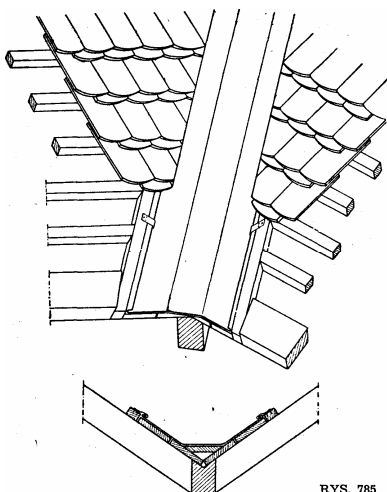


Rys. 5d

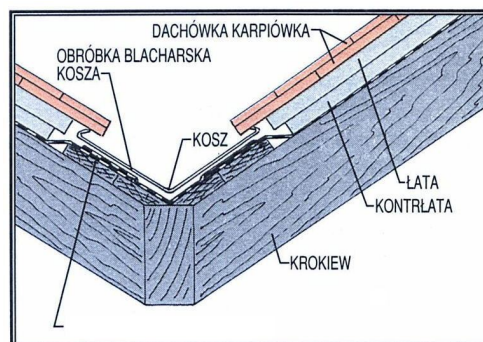
#### 9.4. Obróbki krawędzi koszowych (metoda tradycyjna)

Pokrycie kosza musi być wykonane na deskowaniu, na którym układa się arkusze blachy co najmniej 60 cm szerokości z zakładem jeden na drugi  $7 \div 12$  cm, zależnie od kąta nachylenia kosza (po linii spadku). Przy stosowaniu zakładu bez lutowania, spodni arkusz powinien być zakończony rąbkem leżącym a nakrywający go górny arkusz powinien mieć minimalne odgięcie ku dołowi tak, aby między oboma powstał luz około 2,5 mm. Luz ten jest potrzebny aby zabezpieczyć się od materiałowego podciągania wody w górę i jej przeciekania do spodnich warstw. Nie powinno się stosować pokrywania koszy na zakład z lutowaniem, bo krępuje to ruchy blachy spowodowane zmianami temperatury, co w końcu doprowadza do mniejszych lub większych uszkodzeń blachy.

Boki arkuszy pokrywających kosze zaopatrzone są w rąbki leżące, o które zaczepiają łapki przymocowane do deskowania (rys. 5e, 5f). Przy dachach krytych dachówką stosuje się pokrycie okapu blachą. Używa się do tego pasów o szerokości co najmniej 20 cm, ułożonych równolegle do okapu tak, że  $10 \div 12$  cm blachy wchodzi pod dachówkę, a 8 cm wystaje przed deskowanie. Blacha okapowa przybita jest górną do deski okapowej gwoździami cynkowanymi co 15 cm (rys. 5k); u dołu zaś zakończona zwojem pełnym, półzwojem, zębem trójkątnym lub rąbkem podwójnym. Szersze blachy okapowe należy dodatkowo usztywnić podkładkami z blachy stalowej ocynkowanej o szerokości 15 cm, z których  $7 \div 8$  cm wystaje poza deskowanie. Podkładki mogą być proste, raz lub dwa razy odgięte.



Rys. 5e



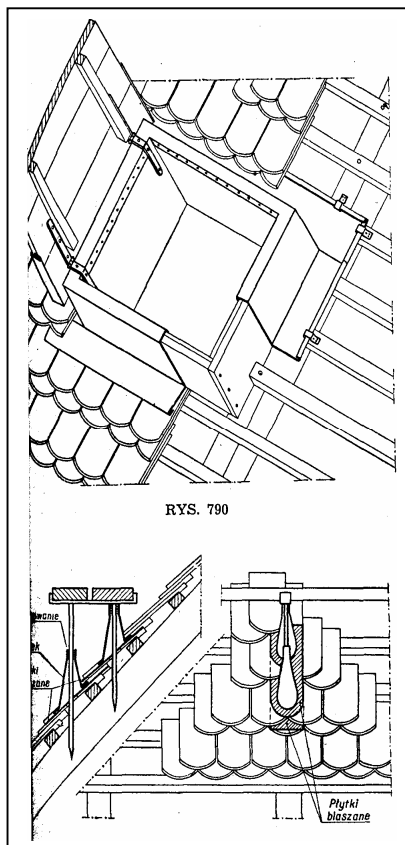
Rys. 5f



### 9.5.Obróbki włazów i podpór do ław kominiarskich (metoda tradycyjna)

Włazy dachowe obrabia się według tej samej zasady co kominy, dostosowując wysokość kołnierza do wysokości ramy włazu (rys. 5g).

Podpórki ław kominiarskich (sztyce) zabezpiecza się lejkami z blachy przylutowanymi do płytek 16 x 40 cm, podłożonymi pod dachówkę, a w dachówce wykuwa/wycina się dla przepuszczenia lejków otwory, które uszczelnia się kitem asfaltowym (rys 5h).



## X.DOCIEPLENIE STROPU

### 10.1.Wykonanie podłogi na strychu

Budynek nie posiada prawidłowej izolacji termicznej między kondygnacjami. Mając na względzie straty ciepła pomieszczeń na pierwszym piętrze przy takim ociepleniu przewiduje się wykonanie prawidłowej izolacji termicznej. Przed przystąpieniem do wykonywania właściwych robót izolacyjnych należy z powierzchni całego stropu usunąć docieplenie z płyt styropianowych o grubości 5 cm luźno ułożonych oraz całość stropu poddasza odkurzyć.

### 10.2.Warstwy docieplenia stropu

Po wykonaniu prac porządkowych należy zamontować ocieplenie stropu z warstw:

- paraizolacja – folia PE grubości 0,2 mm,.( sklejana taśmą)
  - Wełna mineralna skalna PAROC ROS 40 Roof Slab gr. 10 cm montowana mijankowo,
  - Wełna mineralna skalna PAROC ROS 60 Roof Slab gr. 8 cm montowana mijankowo
- Wszystkie szpary między belkami stropu a wełną uzupełnić pianką poliuretanową .
- podłoga z desek z drewna sosnowego o grubości 32 mm mocowanej do belek stropowych na wkręty do drewna. Całość podłogi należy zagruntować rozgrzanym pokostem Inianym .

**UWAGA :** Roboty budowlane prowadzić pod stałym nadzorem technicznym osób posiadających odpowiednie uprawnienia, wiedzę i doświadczenie oraz zgodnie z aktualnymi wymogami prawa budowlanego, przepisami BHP i ochrony p. - poż. Wszystkie podstawowe materiały powinny posiadać atesty dopuszczenia do stosowania w budownictwie.

Wszystkie prace budowlano-montażowe wykonać zgodnie z polskimi normami, warunkami technicznymi wykonania i odbioru robót budowlano – montażowych, z zasadami współczesnej wiedzy technicznej i sztuki budowlanej, sztuki konserwatorskiej i instrukcjami producentów materiałów budowlanych.

OPRACOWAŁ :

**inż. Marek Łysiak**

upr. proj. 111/98/Lo z dnia 28-12-1998 r.  
w specjalności konstrukcyjnej bez ograniczeń